

# Visione Licht

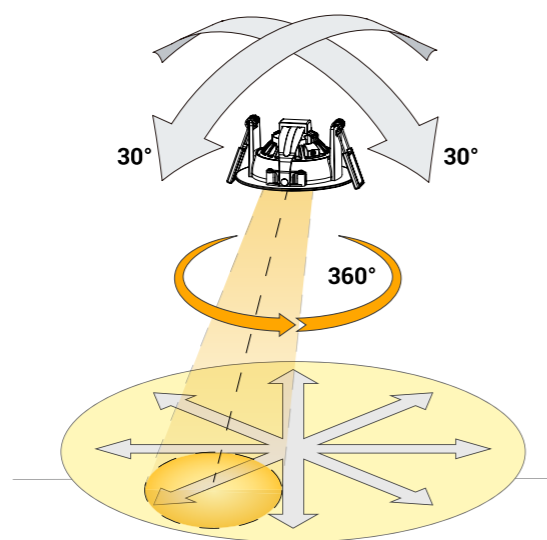


**SANI**

die perfekte Einbauleuchte  
All in one

## SANI die perfekte Einbauleuchte

Die Sanierungsleuchte Sani ist speziell für Ausschnitte von 68-80 mm konzipiert. Sie hat zwei Lichtfarben umschaltbar von 2700K auf 3000K. Die Leuchte kann entweder mit Torsionsfedern oder wahlweise mit Blattfedern montiert werden, was eine flexible und einfache Installation ermöglicht. Diese Leuchte ist ideal für Renovierungsprojekte, bei denen bestehende Ausschnitte genutzt werden sollen. Die verschiedenen Lichtfarben bieten die Möglichkeit, die Beleuchtung an die gewünschte Atmosphäre anzupassen. Der Konverter für die Sani ist phasendimmbar und umschaltbar zwischen 8 und 10 Watt. Dies ermöglicht eine flexible Anpassung der Leistung je nach Bedarf und Anwendung.



Die **SANI** ist kardanisch verstellbar, ohne dass die Leuchte demontiert werden muss.

# SANI



Art. Nr.	Bohrloch	Masse	Leistung	Farbe	Lichtstrom	Lichtfarbe	IP	Dimmbar	Brutto
<b>SANI</b>									
DL68802730WP	68-80mm	90×45mm	8/10W	weiss	785/833 lm	2700/3000 K	IP 54	Triac	59.00
DL68802730BP	68-80 mm	90×45mm	8/10W	schwarz	785/833 lm	2700/3000 K	IP 54	Triac	59.00
DL68802730AP	68-80 mm	90×45mm	8/10W	alu-gebürstet	785/833 lm	2700/3000 K	IP 54	Triac	59.00
<b>Zubehör</b>									
DL68BLATT	Blattfeder für Ausschnitt 68 mm								5.00
DL80BLATT	Blattfeder für Ausschnitt 80 mm								5.00
Mehrpreis DALI dim / Push dim									39.00



Variante mit Torsionsfedern (Standard)



Variante mit Blattfeder (als Zubehör)

Visione Licht GmbH | Neukircherstrasse 19 | 9325 Roggwil  
071 450 06 30 | info@visione.swiss

Visione Zürich | Hürststrasse 49 | 8046 Zürich  
077 425 52 93 | zuerich@visione.swiss

[www.visione.swiss](http://www.visione.swiss)